

面加热恒温水槽（溢水回流型）

RXPT-HWSC 000 00 00

设备使用说明书

Instruction manual



目 录

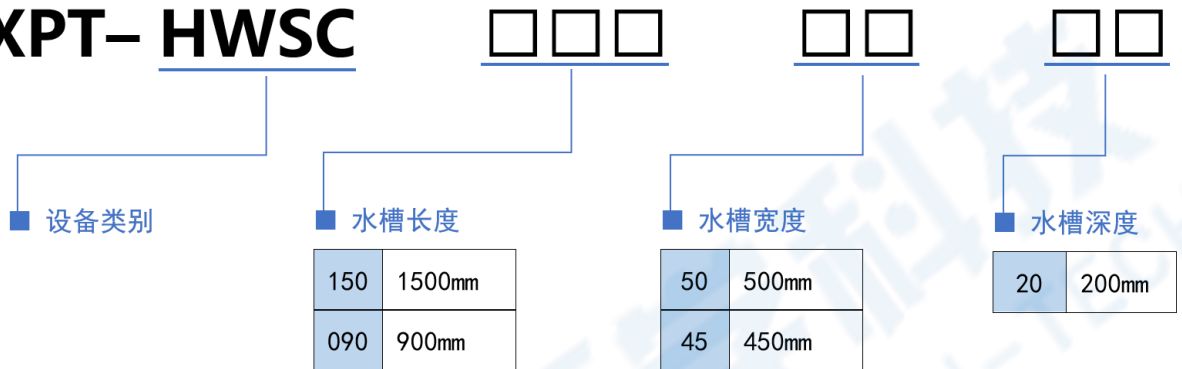
一、设备介绍及上电开机.....	3
(一) 设备介绍.....	3
1.设备型号规则.....	3
2.设备外观及尺寸.....	3
3.设备结构及说明.....	3
(二) 设备技术参数.....	4
1.电气配置与参数.....	4
(三) 设备上电开机.....	5
二、设备操作使用.....	6
三、附件以及维修说明.....	7
(一) 安全要点.....	7
(二) 维修说明.....	7

一、设备介绍及上电开机

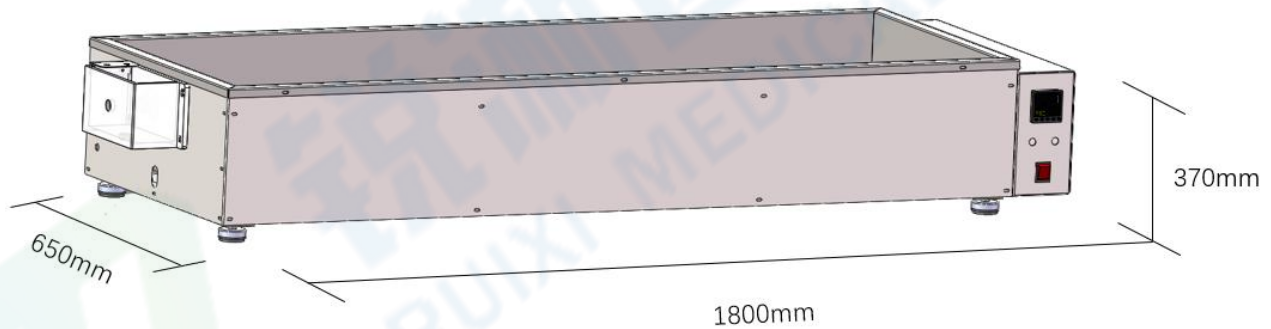
(一) 设备介绍

1.设备型号规则

RXPT- HWSC

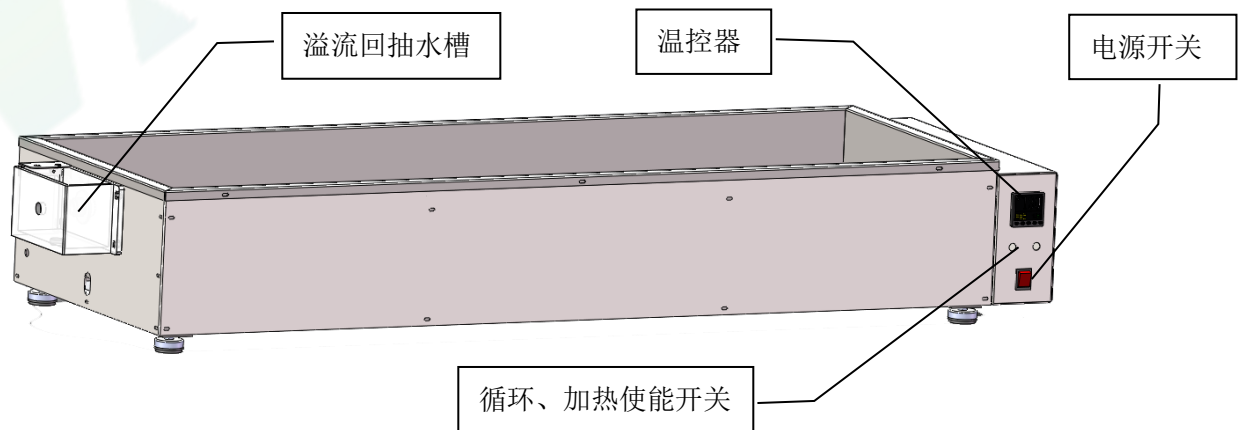


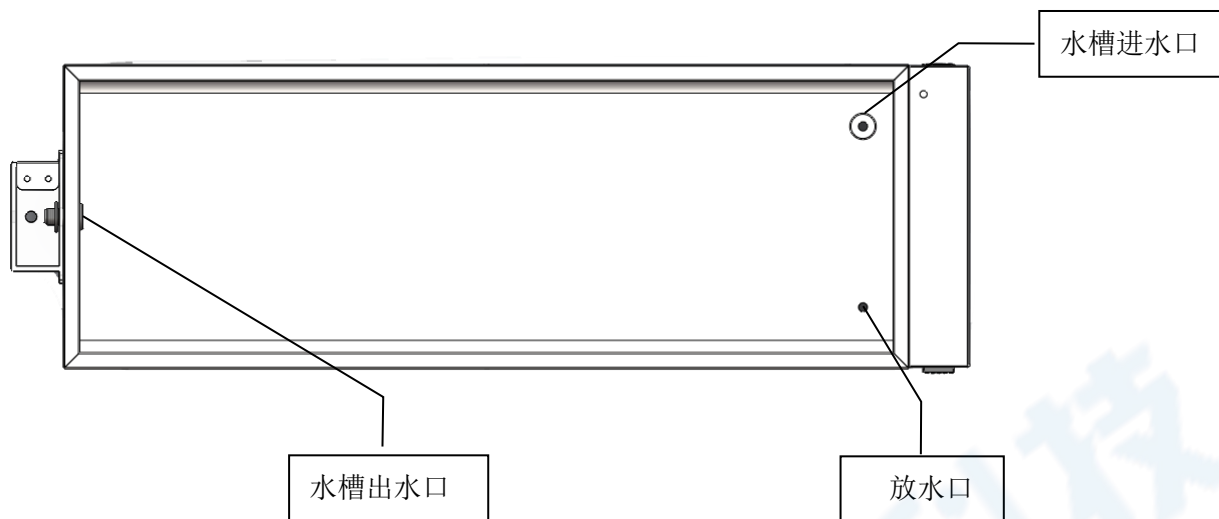
2.设备外观及尺寸



3.设备结构及说明

(1) 设备结构





(2) 设备功能描述

溢水回流型水槽，可将血管模型完全浸入水中，推送进口也在水面之下，可以保证产品推送入血管模型的时候保持自然水平状态(避免了弯曲带来的额外阻力影响)，溢流出来的水自动回抽至主水槽。水槽配置有恒温加热模块，可保持恒温水环境。

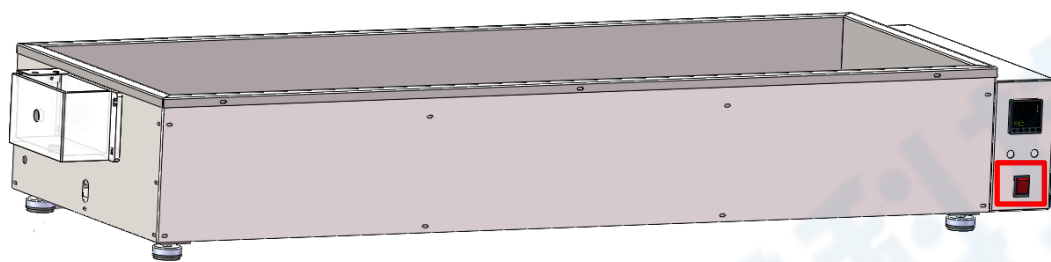
(二) 设备技术参数

1. 电气配置与参数

设备型号	RXPT-HWSC1505020(例)
电源电压	AC220V; 50Hz
最大功率	2000W
环境湿度	0~75% RH (不结露)
环境温度	室温 5°C
水槽尺寸	长*宽*高=1500*500*200mm
加热方式	底部面加热
设备尺寸	长*宽*高=1800* 650*370 mm

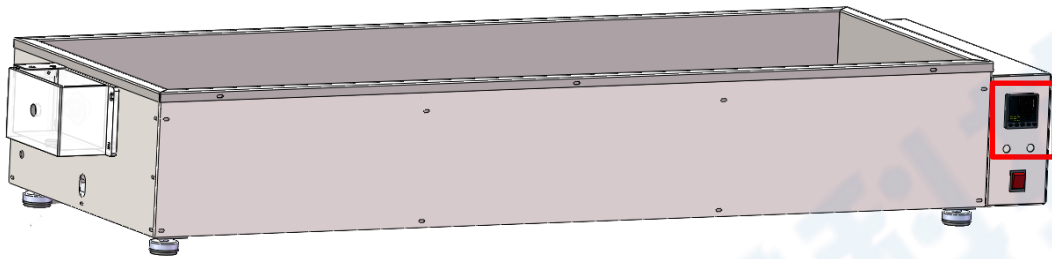
(三) 设备上电开机

上电开机前先在水槽内加入需求量的水，在设备接入 220V 交流电源和完成 出入水口接管后，打开电源总开关启动设备，电源开关开启后，整机即全部上电 完成。



二、设备操作使用

设备上电开机后，打开循环及加热使能开关，通过温控器设定目标温度即完成操作准备；



两个液位传感器根据液位变化控制回抽水泵的开关。



三、附件以及维修说明

(一) 安全要点

为防止产品的动作不良、误动作或对性能、功能带来不良影响，请遵守下列事项：

- 请勿在额定值以外的范围使用。否则可能会导致意外。
- 由于是室内专用设备，因此仅限在室内使用。但请勿在下列环境中使用或保管本产品：
 - a) 直接受到加热设备热辐射的场所；
 - b) 阳光直射的场所；
 - c) 温度变化剧烈的场所；
 - d) 受振动、冲击影响大的场所。
- 请在环境温度及湿度的额定范围内使用及保管本产品。
- 为了避免感应干扰，向数字式控制器的端子接线时，应远离高压、大电流的动力线。此外，请避免与动力线平行接线或一起接线。采用单独配管和导管或使用屏蔽线，都是行之有效的方法。

(二) 维修说明

本产品符合“注意事项”和“安全要点”之所述内容里规范后，出现自然损坏情况，我司负责免费保修。本产品自出厂之日起保修壹年。



上海锐浙医学科技有限公司

技术咨询

联系人：周磊

联系电话：15800993453

邮箱地址：taylor_zhou@ruiximed.com

企业网站：www.ruiximed.com

企业微信公众号：



上海锐浙医学科技